

## Drop-In Ugradbeno rashladno korito, drop-in, ventilirajuće, 1 hladena polica i 1 neutralna polica (3 GN)

STAVKA #: \_\_\_\_\_

MODEL #: \_\_\_\_\_

NAZIV #: \_\_\_\_\_

SIS #: \_\_\_\_\_

AIA #: \_\_\_\_\_



341051 (D13C3)

Ugradbeno hladeno korito,  
ventilirano, jedna hladena  
polica i jedna neutralna  
polica (kapacitet za 3 GN  
posude)

### Kratke specifikacije

#### Br. stavke: \_\_\_\_\_

Osmišljeno je kao ugradbeni element, čime se povećava lakoća čišćenja, a prikladno je za postavljanje u okruženjima koja se odlikuju modernim dizajnom. Za posluživanje: hrane u gastroposudama ili hrane na tanjurima / u pakiranjima ili boca i limenki zahvaljujući prilagodljivoj dnu korita. Prikladno za posude GN 1/1 maksimalne visine 150 mm. Kada se hrana izloži na ispravnoj temperaturi, temperatura središta namirnice održava se u skladu s normama Afnor. Automatsko odmrzavanje jamči čistoću isparivača i učinkovito hlađenje korita. Digitalne kontrole s prikazom temperature za precizne prilagodbe (0,1 °C). Digitalne kontrole u potpunosti su u skladu s HACCP-om i dolaze uz vizualne alarme. Korito opremljeno podesivim dnom koje se može postaviti u pet položaja za svaki odjeljak GN 1/1 neovisno o ostalima za izlaganje različitih jela ili proizvoda različitih visina. Snažni ventilatori i isparivač velike površine jamče ujednačenu temperaturu. Donji dio korita može se ukloniti za lakši pristup isparivaču. Prednje rešetke i ploče na dnu korita mogu se ukloniti bez upotrebe alata radi brzog i učinkovitog čišćenja. Korito se može očistiti crijevom (nakon jednostavnog uklanjanja ventilatora). Uključuje podesivu policu od kaljenog stakla na koju se može postaviti posuđe, neutralnu policu s gornje strane i korito podijeljeno na podesive odjeljke GN 1/1 s donje strane. Korita od nehrđajućeg čelika 304 AISI imaju zaobljene rubove

pa je čišćenje lakše. Korito je opremljeno i rupom za odvod. Ekspandirana poliuretanska pjena visoke gustoće s ciklopentanom jamči odličnu izolaciju korita radi smanjenja raspršivanja energije. Rashladni plin R290 (GWP = 3) za smanjenje štetnog utjecaja na okoliš i veću učinkovitost hlađenja.

#### ODOBRENJE: \_\_\_\_\_

## Glavne značajke

- Donji dio korita može se pomaknuti kako bi se jednostavnije došlo do isparivača.
- Prikladno za smještaj GN 1/1 posude uz maksimalnu dubinu od 150mm.
- Dizajniran za postavljanje kao ugradbeni element, čime se osigurava poboljšana lakoća čišćenja i moderan dizajn ugradnje.
- Precizna kontrola temperature i podešavanje na 0,1 °C.
- U standardnoj verziji proizvod se isporučuje s digitalno kontroliranim termostatom koji je usklađen sa standardima HACCP i ima vizualni alarm kao upozorenje na porast ili pad temperature.
- Hrana unesena na ispravnoj temperaturi održava temperaturu središta u skladu s normama Afnor.
- Automatsko odmrzavanje jamči čistoću isparivača i učinkovito hlađenje korita.
- Dostupna je verzija sa odvojenom jedinicom.
- Dizajniran za posluživanje hrane u GN spremnicima ili hrane na tanjurima/u pakiranjima ili u bocama i limenkama zahvaljujući prilagodljivom dnu korita.
- Dostupne ugradbene dimenzije: 2, 3, 4, 5 GN.
- Korito opremljeno podesivim dnom koje se može postaviti u pet položaja za svaki odjeljak GN 1/1, neovisno jedan od drugome za prikaz raznih namirnica različitih visina.
- Snažni ventilatori i isparivač velike površine jamče ujednačenu temperaturu.
- Prednje rešetke i ploče na dnu korita mogu se skinuti bez upotrebe alata radi brzog i djelotvornog čišćenja.
- Korito se može očistiti crijevom (nakon jednostavnog skidanja ventilatora).
- Uključuje podesivu policu od kaljenog stakla na koju se može postaviti posuđe, neutralnu policu na vrhu i donje korito podijeljeno u podesive odjeljke GN1/1. Svaki se odjeljak može podesiti u pet položaja neovisnih jedan o drugome za prikaz različitih namirnica različitih visina.
- Idealno za prikaz hrane i pića s povišenjem.
- CB i CE certifikat potvrđen od strane neovisnog instituta. .

## Konstrukcija

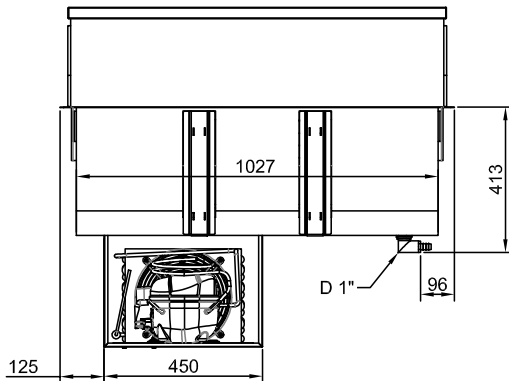
- Dno korita je nagnuto kako bi se poboljšao odtok vode.
- Korito od nehrđajućeg čelika AISI 304 sa zaobljenim rubovima olakšava čišćenje. Korito je opremljeno i rupom za odvod.
- Elektronička kontrola s prikazom temperature.
- Zaštita od vode IPX2.

## Održivost

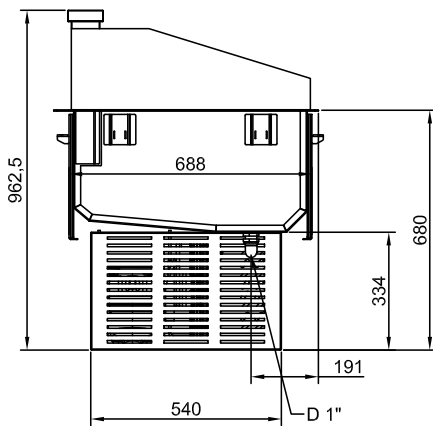


- Ugljikovodični rashladni plin R290 za najniži učinak na okološ (GWP=3) - bez CFC i HCFC.
- Ekspandirana poliuretanska pjena visoke gustoće s ciklopentanom jamči odličnu izolaciju korita radi smanjenja raspršivanja energije.

Stražnja strana

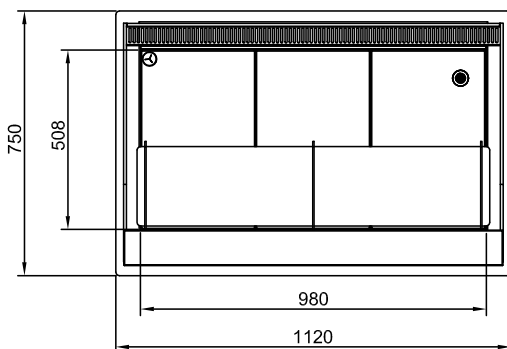


Bočna/o



D = Ispust  
 EI = Električni priključak

Gornja/e



### Električki

Napon napajanja: 220-240 V/1N ph/50 Hz  
 Električna snaga, maks.: 0.66 kW

### Voda:

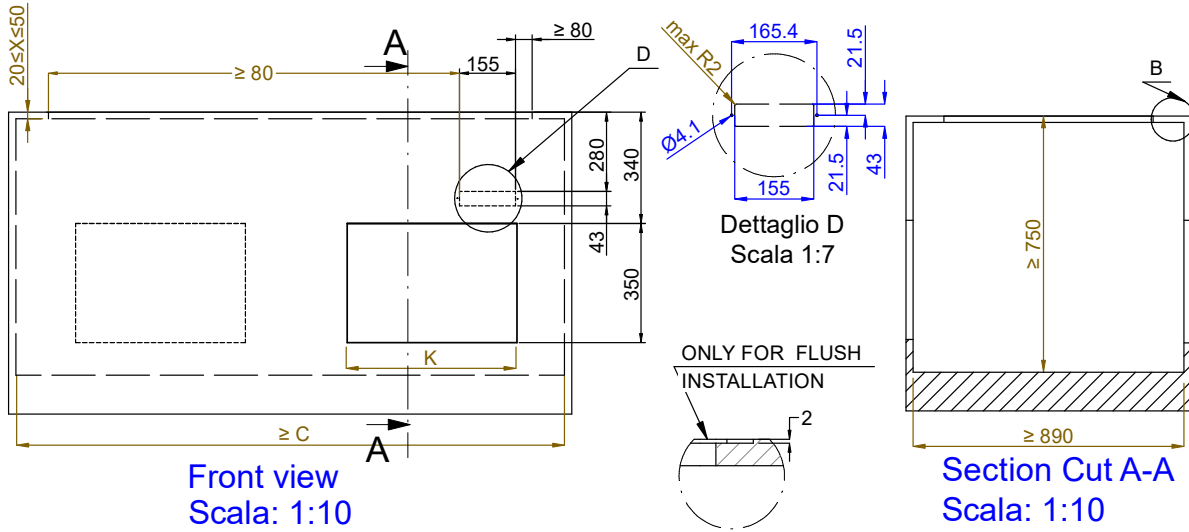
Veličina ispusta vode: 1"

### Ključne informacije:

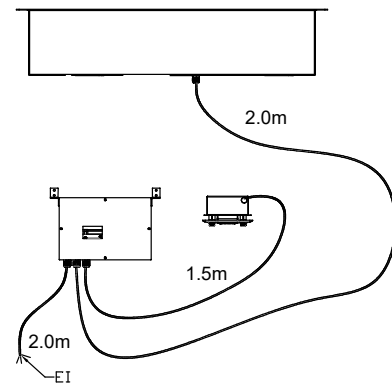
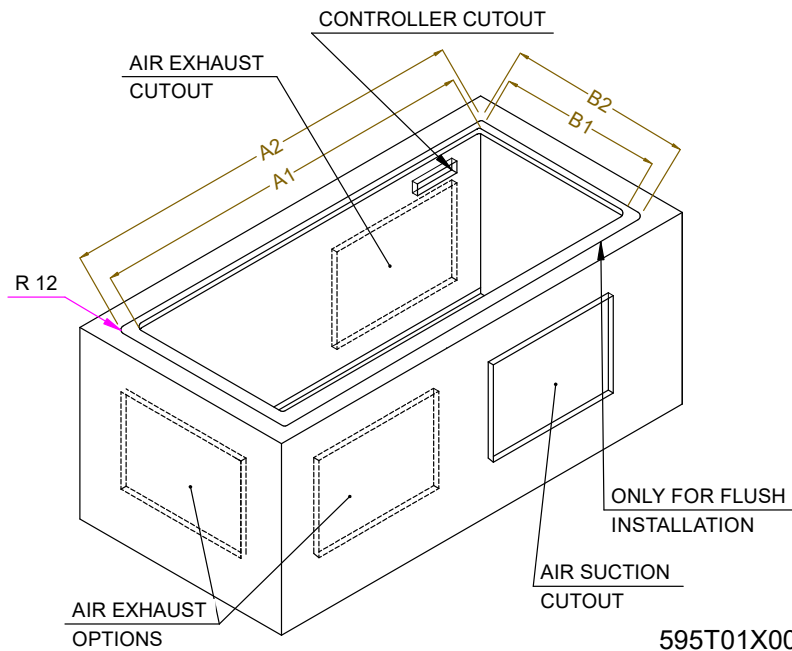
Vanjske dimenzije, širina: 1120 mm  
 Vanjske dimenzije, dubina: 750 mm  
 Vanjske dimenzije, visina: 950 mm  
 Neto težina: 87 kg  
 Transportna težina: 110 kg  
 Transportna visina: 1070 mm  
 Transportna širina: 790 mm  
 Transportna dubina: 1160 mm  
 Transportni volumen: 0.98 m<sup>3</sup>  
 Temperatura gornje ploče: +4 / +8 °C

### Održivost

Razina buke: 60 dBA  
 Vrsta rashladnog sredstva:



CAPACITY	CUTOUT		LOWERING FOR FLUSH INSTALLATION		C	K
	A1	B1	A2	B2		
2GN	740	710	804	754	920	470
3GN	1060		1124			
4GN	1390		1454		1580	
5GN	1710		1174		1900	730



595T01X00 - COLD VENT. WELL 2 LEVELS